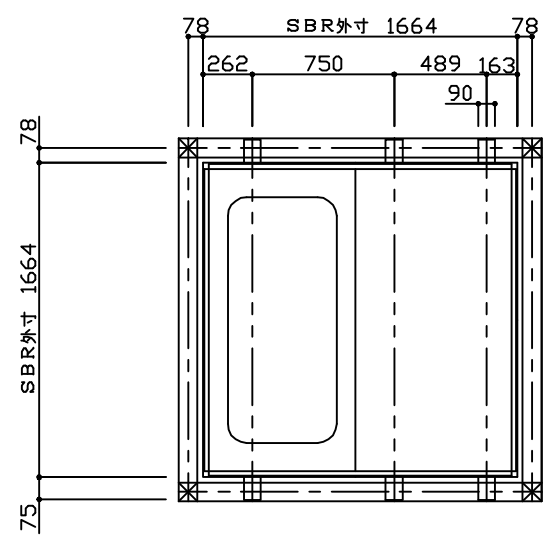


■ボルト脚位置図

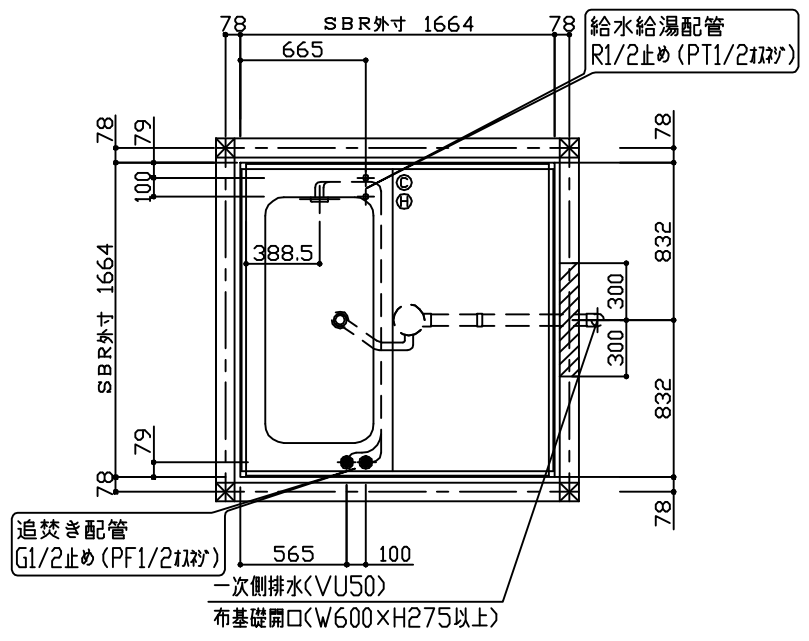
・吊架台を掛ける位置に、間柱、筋かい、アンカーボルト等が干渉しないようご注意ください。



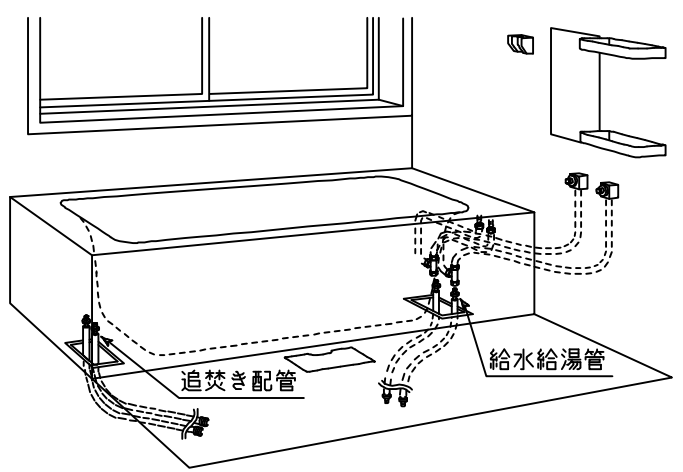
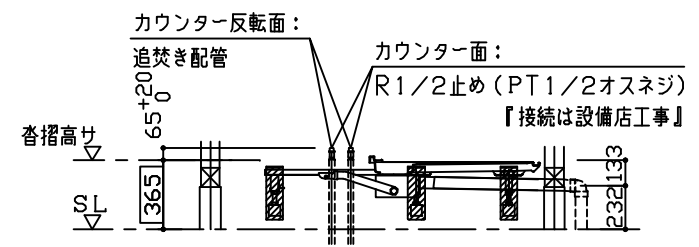
■給水給湯、排水工事

・一次側給水給湯管を取付・設置前に配管してください（SBR取付・設置後不可）。
 ・排水工事では、接続部のメンテナンスを容易にするために布基礎に点検用の開口部を事前に設け、脱衣室床下での接続工事としてください（SBR取付・設置範囲は基本的にドア下まで）。
 ・追焚き循環金具は無極性タイプ。

・浴槽厚みは約5mmです。



「給水・給湯管」「排水管」の接続は設備店様との相番工事となります。



本体の「取付・設置」以外の関連工事（大工工事、電気工事、ガス配管工事、管工事、建具工事等）は法的有資格者による工事が必要になります。

型式	hairo(はいろ) Lプラン KDタイプ	図番	95255578-99177158-2
名称	1616型 窓なしタイプ アーチ/壁付け照明(白熱球2灯) 3枚引戸 CL	日付	2011/04/26
パナソニック株式会社			