

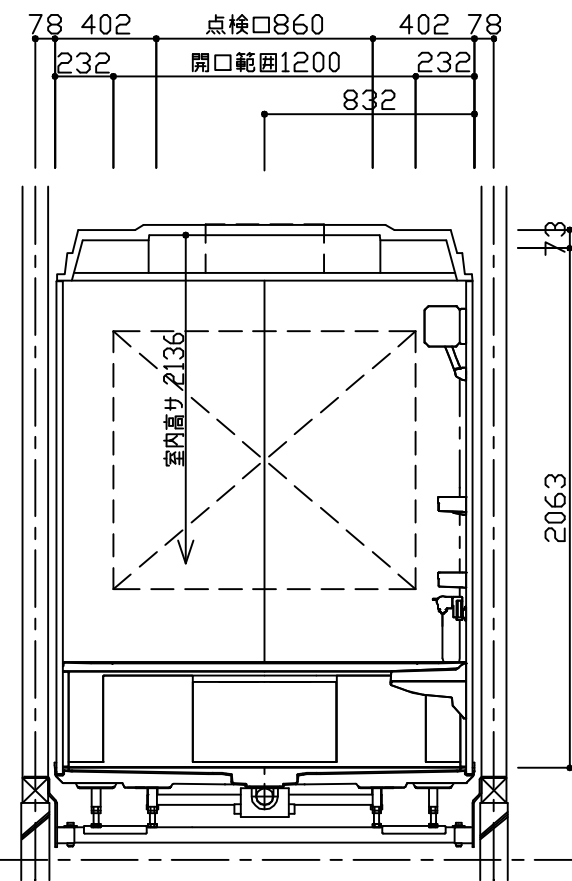
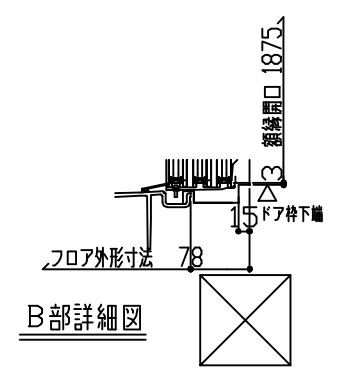
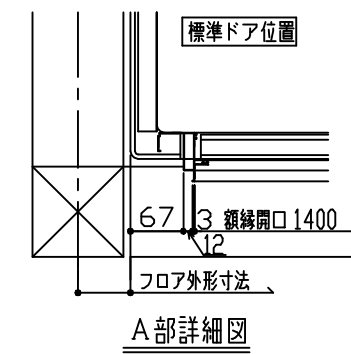
以降接続電気工事  
ダクト径100φ

**強制循環浴槽穴加工位置**

- ・自然循環の配管工事はできません
- ・材料共別途設備工事の場合はSBR取付・設置と同時作業のこと

下記内容は別途工事となります。

- アース工事
  - ・電気器具の漏電防止のため、必ずD種(3種)設置工事に基づいたアース工事を行ってください。
- 断熱材
  - ・天井裏面に断熱材を取り付けることはお避け下さい。
  - ・断熱材を取り付けることで機器類が高温となり、故障や発火の恐れがあります。
- 基礎工事
  - ・設計重量1t(ト)に耐えられる基礎工事としてください。
  - (商品重量はサイズや仕様によって異なりますが、入浴時の浴槽満水量や人の重量を考慮してください。)
- 窓サッシ
  - ・窓サッシの取付位置は別途ご確認ください。



型式	hairo(はいろ) Lプラン KDタイプ	図番	95255670-99175058-1
名称	1616型 窓なしタイプ アーチ/壁付け照明(白熱球2灯) 3枚引戸 CL	日付	2011/04/26
		<b>アイリスオーヤマ株式会社</b>	