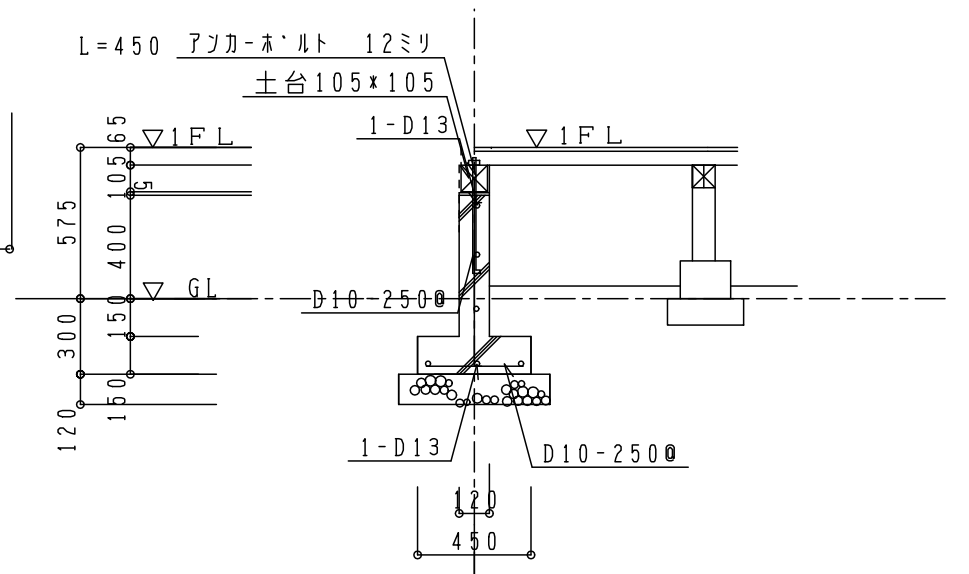


基礎 伏図 1/50



基礎詳細図 1/30

と ホールダウン金物 15KN

株式会社 ケーエム設計 登録 第08Y10220号	工事名	宮千代k-2 新築工事	図面名	基礎 伏図	図面NO	A00/00
		一級建築士 68296号 小出 謙	年月日	02-.11	縮尺	S=1/50
			設計NO			