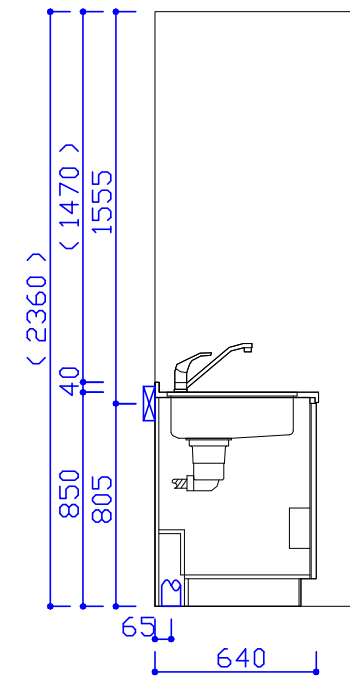


断面図B



断面図A

■ 設備記号

記号	記号の意味	記号	記号の意味
☉	給水位置	⦿	コンセント取付位置
●	給湯位置	⦿ ₂	コンセント取付位置/2口
⊙	排水位置	⦿ _{200V}	コンセント取付位置/200V
▲	ガス配管位置	⦿ _{E_T}	アース付コンセント取付位置
⦿	電源取出し位置	⦿ _{3PE}	3極接地付コンセント取付位置

■ 商品詳細

No.	詳細	設備等
2	シングルレバー水栓(寒冷地用)	
6	W=90cm 深型レンジフード(シロッコファン)(H=70cm用)(ブラック)	(AC100V) コンセント(15A、アース端子) ダクト径150mm

■ 必ずお読み下さい

- 商品番号の枠が”□”の場合は、開放防止部品付きです。
 - 設備位置寸法には壁パネル クリア寸法6mmが含まれません。天井高さをご確認下さい。(カッコ付の寸法は弊社標準です)
- 以下の工事・部材は別途ご用意下さい。
- ・ 周囲躯体、仕上げ、取り付け用下地工事
 - ・ ダクト工事、壁面開口、屋外化粧カバー等
 - ・ 給排水配管、電気配線、および接続工事
- 注)※1 弊社の見積対象外商品となります。

本体の「取付・設置」以外の関連工事(大工工事、電気工事、ガス配管工事、管工事、建具工事等)は法的有資格者による工事が必要になります。

	営業	仙台営業所 大津英夫	シリーズ	「ラクエラ」		物件名	宮千代K-2 新築工事	
	SR	仙台ショールーム 皆川 やよい	縮尺	1/30	お問い合わせ番号	95255670	プラン名	キッチン+収納/ラクエラ開き扉
	2011-04-26	作図	仙台ショールーム 皆川 やよい		図面番号	99174633		